

单轴操纵杆 SMC100 系列

(拇指推杆)

2019



SMC100 系列单轴操纵杆。采用德国进口霍尔传感器，全温度范围线性补偿，多点线性度较正，运动部件与传感器非接触，寿命长。适用于工程机械、液压控制等领域。

特性：

- 轴 数 : 1 轴，霍尔传感器
- 定位方式 : 弹簧自动回位、摩擦阻力定位、多种档位
- 操作角度 : ± 30 度(60 度)
- 供 电 : DC3.3V 或 DC5V
- 功 耗 : 单传感器 12mA，双传感器 23mA
- 信号输出 : 模拟电压 0.3-4.7V ,0.5-4.5V (0-5V 之间，工厂可编程信号输出)
- 回位精度 : 小于 0.3%
- 寿 命 : 大于 1000 万次；
- 操作温度 : $-40^{\circ}\text{C} \sim +70^{\circ}\text{C}$ IP66 防护



OMC100-R(red)51-R2-E45-5

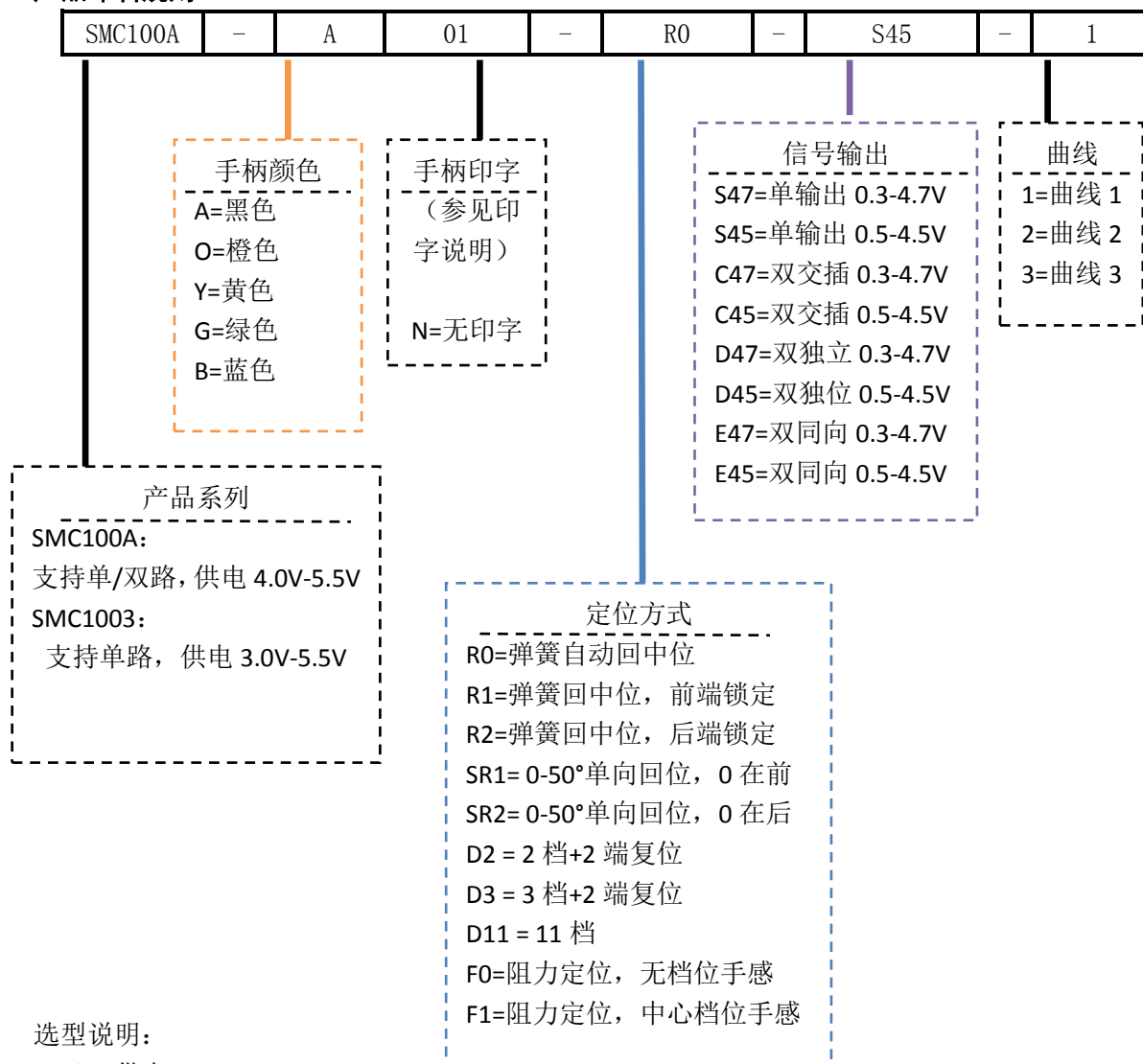
OMC100-Y(yellow)51-R2-E45-5

OMC100-G(rgreen)51-R2-E45-5

OMC100-B(blue)51-R2-E45-5

OMC100-G(rgreen)52-R2-E45-5

产品命名规则:



选型说明:

(1)、供电:

SMC100A 系列 DC5V 供电, 供电电压范围 4.0-5.5V, 相应输出信号也会按比例变化;

SMC1003 系列 DC3.0-5.5V 供电, 支持 3.3V 和 5.0V 供电, 电压范围 3.0-5.5V, 相应输出信号也会按比例变化, 比如中位信号= $V_{dd}/2$;

(2)、信号输出

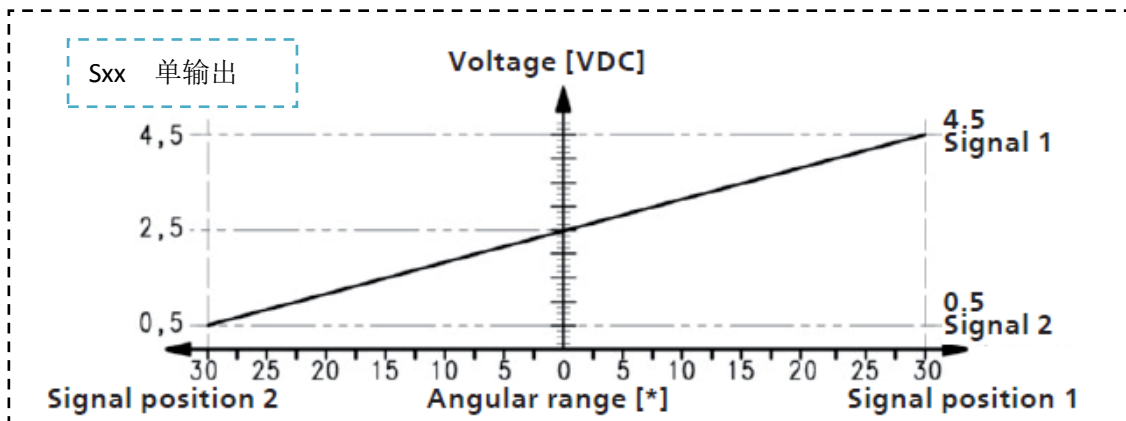
- ◇ S47=单输出 0.3-4.7V 单传感器, 信号输出是 1 根引线, 信号输出电压 0.3V-4.7V;
- ◇ S45=单输出 0.5-4.5V 单传感器, 信号输出是 1 根引线, 信号输出电压 0.5V-4.5V;
- ◇ C47=双交插 0.3-4.7V 双传感器, 信号输出是 2 根引线, 交叉信号曲线, 输出电压 0.3V-4.7V;
- ◇ C45=双交插 0.5-4.5V 双传感器, 信号输出是 2 根引线, 交叉信号曲线, 输出电压 0.5V-4.5V;
- ◇ D47=双独立 0.3-4.7V 双传感器, 信号输出是 2 根引线, 方向前 1 根线, 方向后 1 根线, 2 个方向独立的引线, 输出电压 0.3V-4.7V;
- ◇ D45=双独立 0.5-4.5V 双传感器, 信号输出是 2 根引线, 方向前 1 根线, 方向后 1 根线, 2 个方向独立的引线, 输出电压 0.5V-4.5V;
- ◇ E47=双同向 0.3-4.7V 双传感器, 信号输出是 2 根引线, 同向信号曲线, 输出电压 0.3V-4.7V;
- ◇ E45=双同向 0.5-4.5V 双传感器, 信号输出是 2 根引线, 同向信号曲线, 输出电压 0.5V-4.5V;

输出引线:

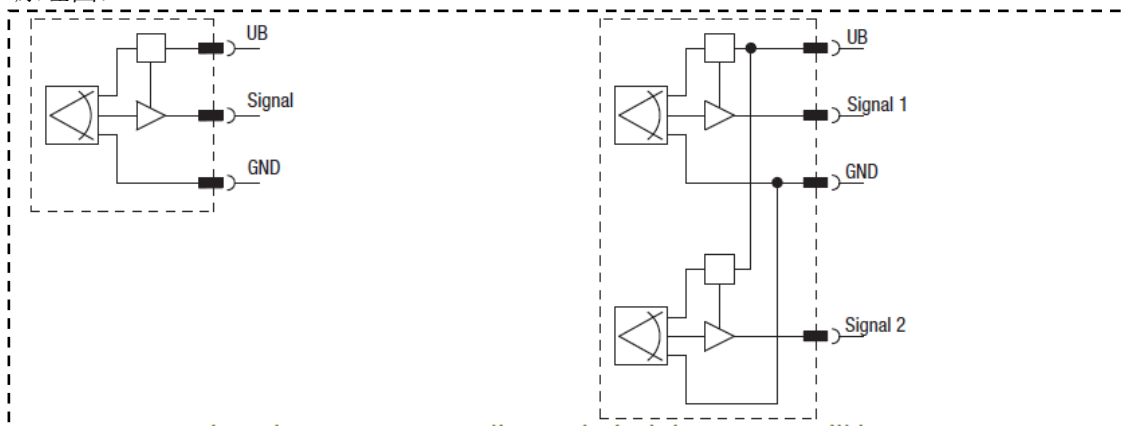
引线长度: 18CM

引线颜色	符号	说 明
红色	+5V	电源正 +5V
黑色	GND	电源负 GND
黄色	Out1	信号输出 1
绿色	Out2	信号输出 2 (只有双输出型号才有)

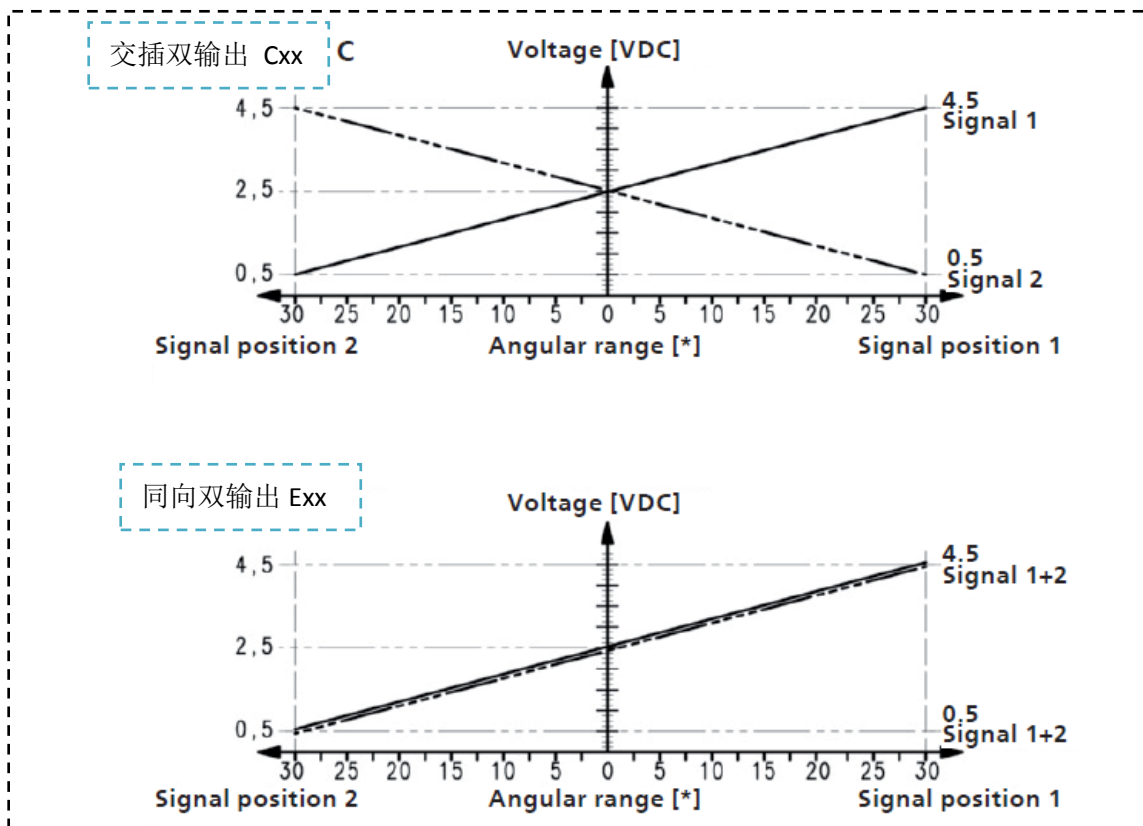
单路信号输出曲线 (曲线 1)



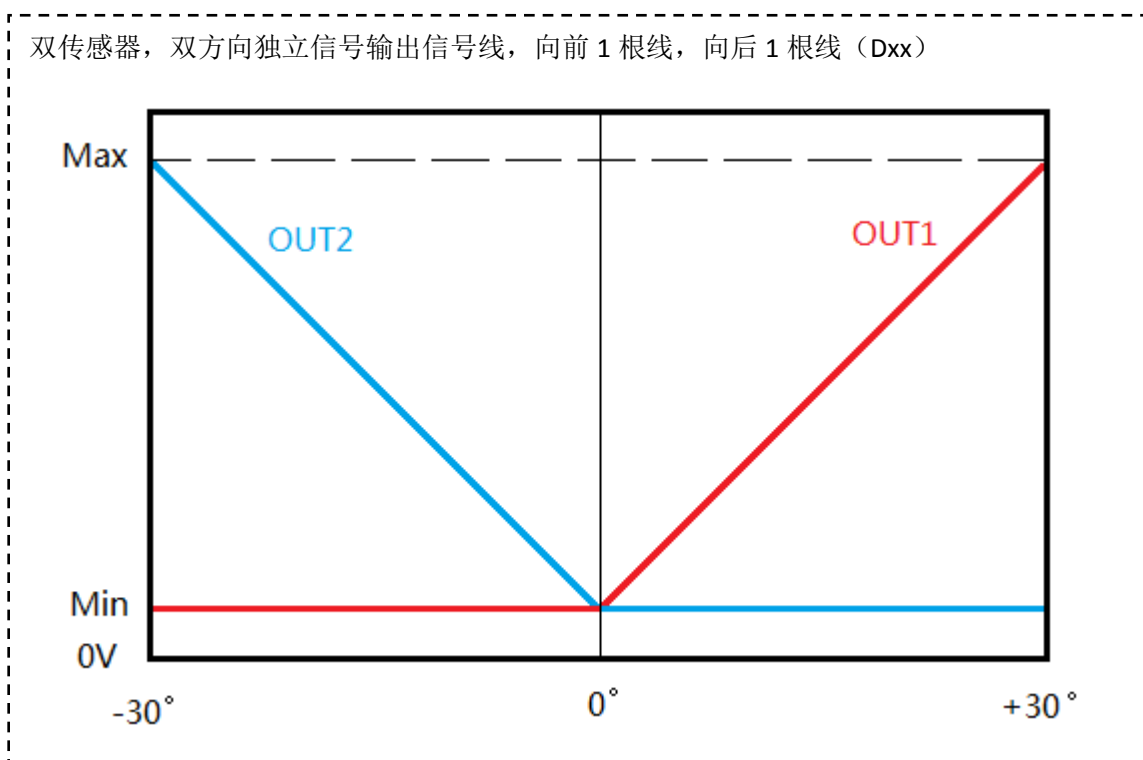
原理图:



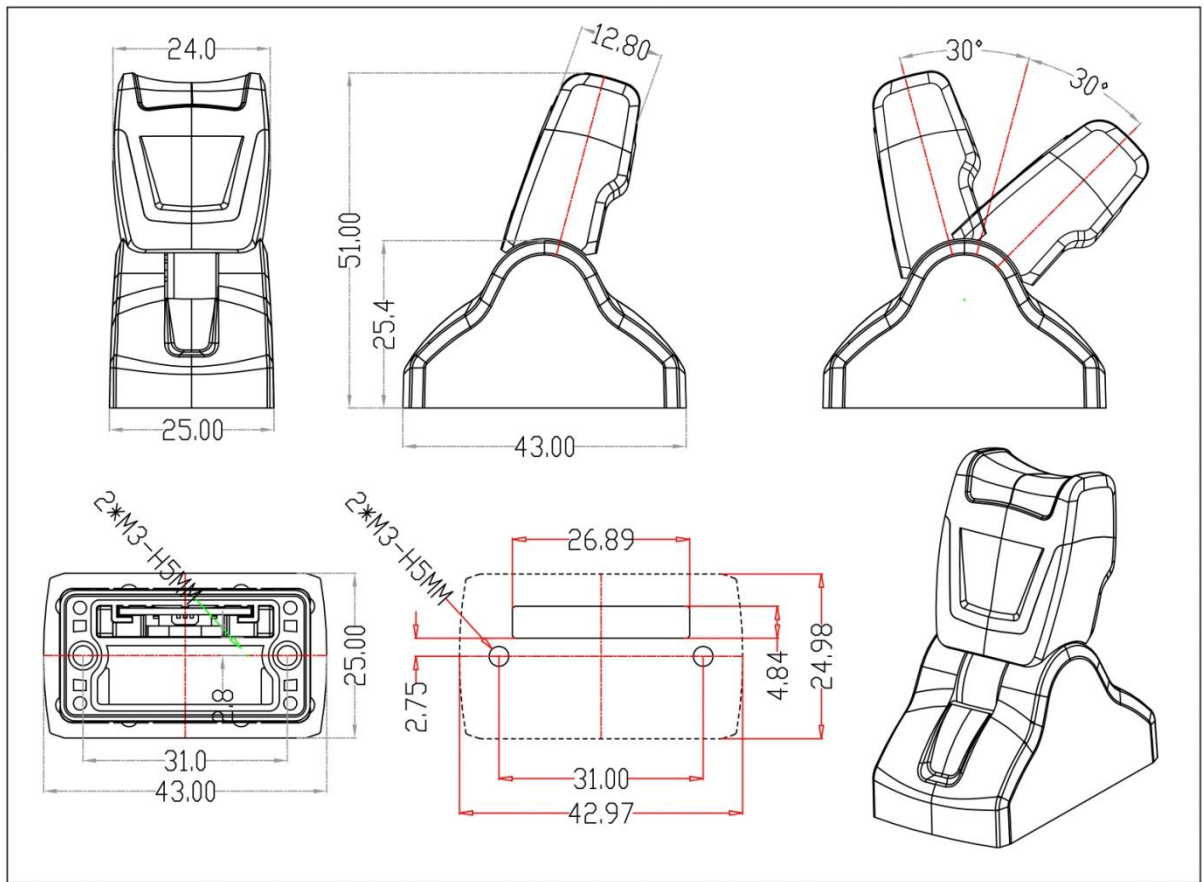
双路信号输出曲线（曲线 2）



双路信号输出曲线（曲线 3）



结构尺寸图：



深圳市小龙电器有限公司

www.longcctv.com xl@longcctv.com